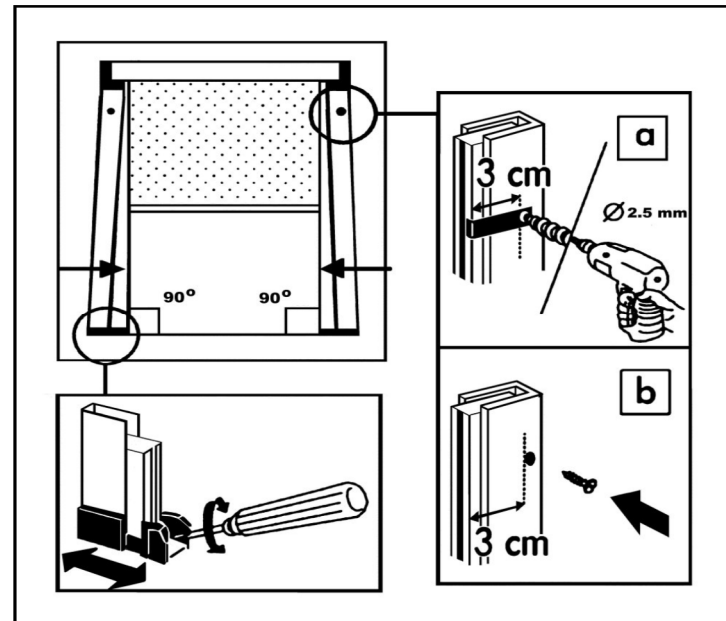
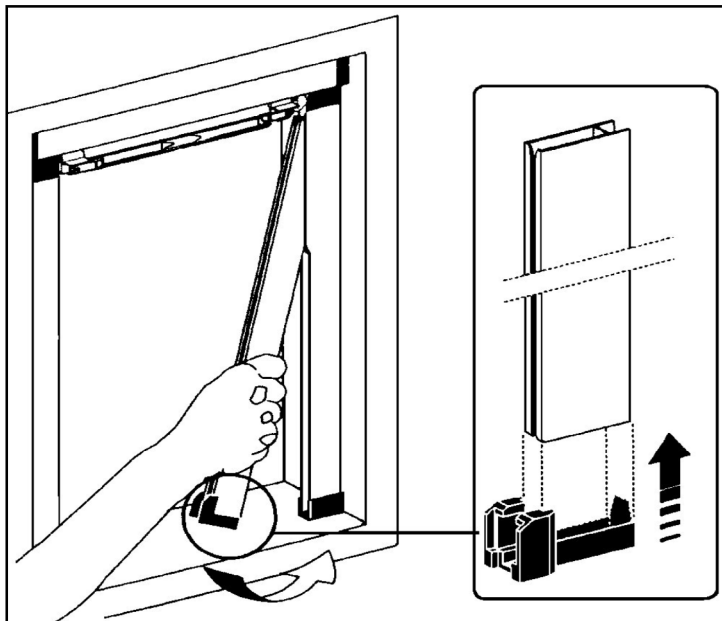
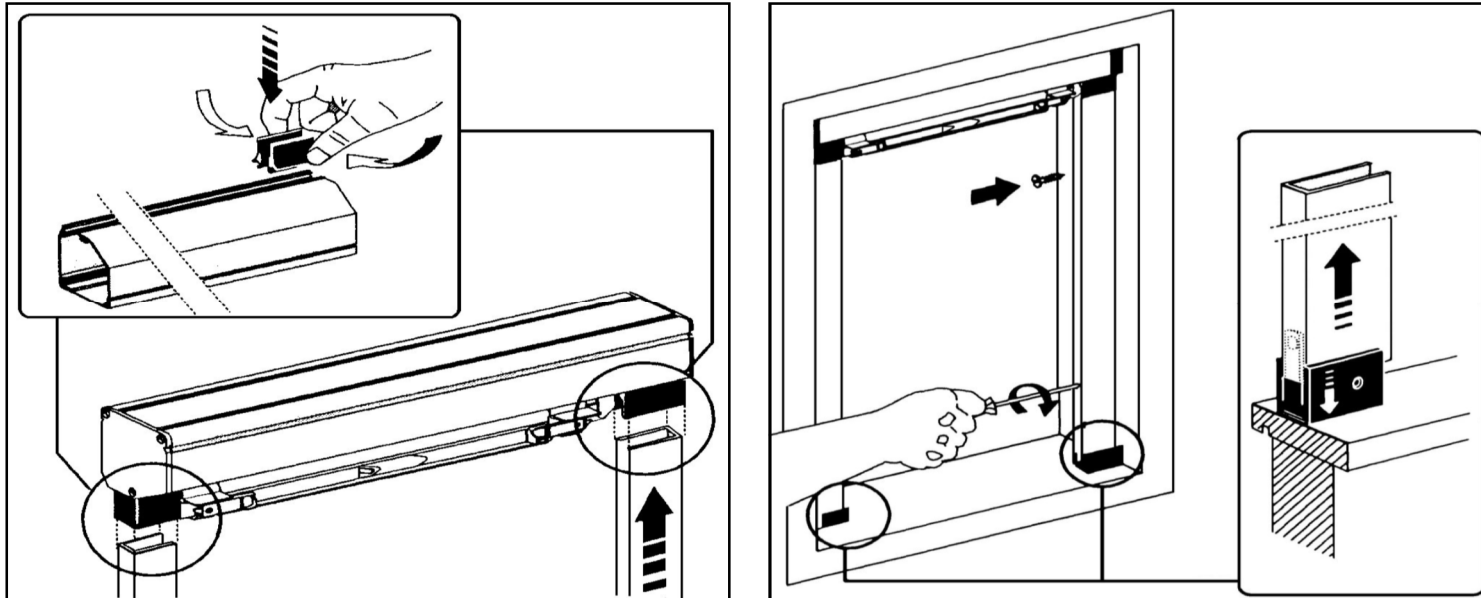


LITETITEブラックアウトブラインドの追加取付要件

LITETITE BLACKOUT BLIND ADDITIONAL INSTALLATION REQUIREMENTS



LITETITEの操作方法

METHODS OF LITETITE OPERATION

定張力センターリリース
CONSTANT TENSION CENTRE RELEASE

サイドチェーン
SIDE CHAIN

ダブルプーリー
(外側凹部のみ)
DOUBLE PULLEY
(OUTSIDE RECESS ONLY)

天井
Ceiling

カセット
CASSETTE

窓
WINDOW

コードひ

傾斜しているブラインドの設置
SLOPING BLIND INSTALLATION

角度のついた窓に正確に設置するために木製の楔を使ってください。
Wooden wedges are available to ensure a correct fit for angled windows

熱反射とスクリーンの効率を確保するため、最低限の隙間を空けます。
Maintain minimum gap to ensure heat reflection and screen efficiency

SOLAR SOLVE

THE ANTI-GLARE EXPERTS

カセットマウント式製品の設置方法と予備部品一覧

JAPANESE Installation Instructions and Spare Parts List for CASSETTE Mounted Products

SOLASAFE® CASSLITE® LITETITE®

手入れと保守

通常は非研磨性の乾いた布でほこりを払ってください。ソーラーフィルムや灯火のもれないブラックアウト生地、ライバースクリーン生地についての指紋や油脂による汚れは、ホワイトスピリットをつけたやわらかい布で取り除いてから、少量の洗剤をつけた湿った布で拭いてください。生地やフィルムは閉める前に完全に乾いた状態であれば、水分がついてもダメージを受けることはありません。

Care and Maintenance

Normal dusting with NON-ABBRASIVE dry cloth. Fingerprints or grease marks on Solar film, blackout fabric and Lyverscreen fabric can be removed with a soft cloth and white spirit, then wiped over with a damp cloth and a little detergent. Water will not damage any of the fabrics or films provided they are totally dry before being retracted.

スプリングテンション式ローラーブラインドの操作に関するヒント

ブラインドをあまり早く閉めないようにしてください。常にコードひもを握り、引き上げる速度を制御してください。ブラインドの機械部分にオイルや潤滑油を塗らないでください。

Hints on Operating Spring Tensioned Roller Blinds

Do not allow the blind to retract quickly by itself. Always control the speed of ascent by holding onto the pull cord. NEVER APPLY OIL OR GREASE TO THE MECHANISMS.

弊社は製品がカスタマーの要求条件に合致するよう必要な修正を加える権利を有します。

本書の図面は図解目的で掲載されており、一定の比率では縮尺されていません。

We reserve the right to make any modifications necessary to ensure products comply with a customers requirements.

注記: 窓が傾いている場合は、傾斜に応じて適宜、ブラケットに角度をつける必要があります。木製の楔を使うことができます。

PLEASE NOTE: IF WINDOWS ARE SLOPING IT MAY BE NECESSARY TO ANGLE THE BRACKETS ACCORDINGLY. WOOD WEDGES CAN BE SUPPLIED (See Page 4.)

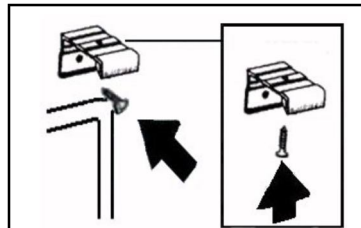
取付業者への重要注記: カスタマーが参照できるよう、この説明書はローラースクリーンまたはブラインドのところに残しておいてください。

IMPORTANT NOTE FOR FITTER:- PLEASE LEAVE THIS INSTRUCTION SHEET WITH THE ROLLER SCREEN / BLIND FOR CUSTOMER REFERENCE

SOLASAFE、CASSLITEおよびLITETITE 製品の取付方法

FITTING INSTRUCTIONS FOR INSTALLING SOLASAFE, CASSLITE AND LITETITE PRODUCTS

カセットの設置



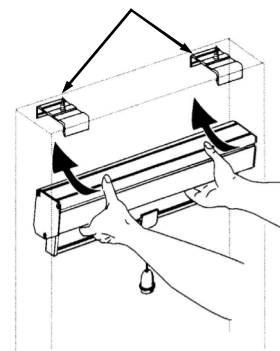
正面固定
FACE FIX

上部固定
TOP FIX

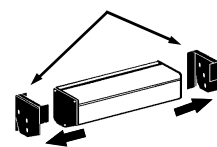
ユニフィックスブラケットの
代替取付方法

ALTERNATIVE METHODS
FOR UNI-FIX BRACKET
INSTALLATION

上部固定ブラケット



側面固定ブラケット



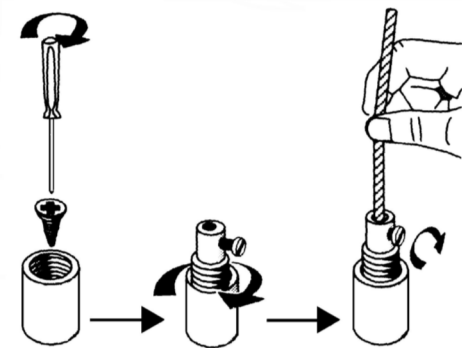
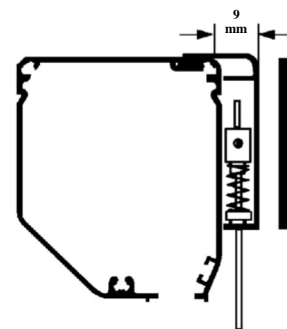
スクリーンまたはブラインドを取り付ける**正確な**位置を決め、以下を確認してください。

- スクリーンまたはブラインドを操作する際に窓の支えなど邪魔な障害物がない。
- スクリーンは完全に水平になっている。

Decide EXACTLY where the screen / blind is to be fitted, ensuring that:-

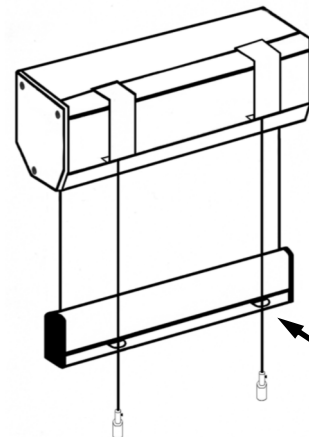
- The screen / blind will not interfere with window stays or any other obstructions, when operated.
- The screen is absolutely level.

ケーブルサポート装置



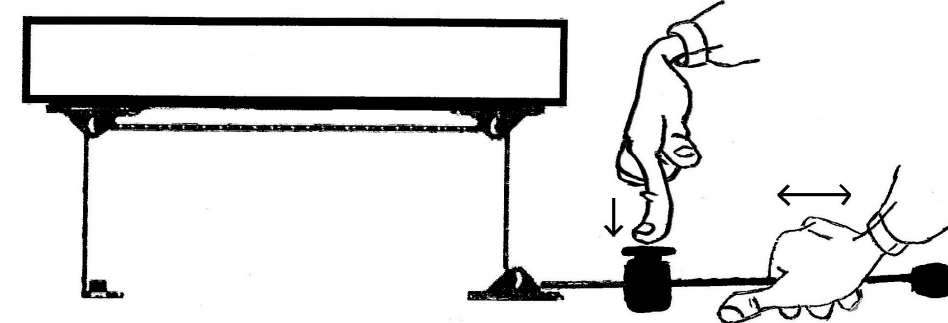
取付の完了したケーブル装置
をスクリーンの後から見たと
ころ

COMPLETED CABLE
SYSTEM AS SEEN FROM
BEHIND SCREEN

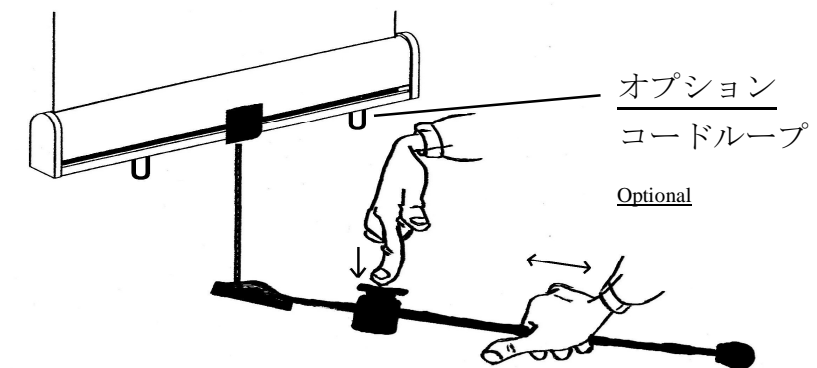


ケーブルガイド

ダブルプリー・ボトムレールの操作



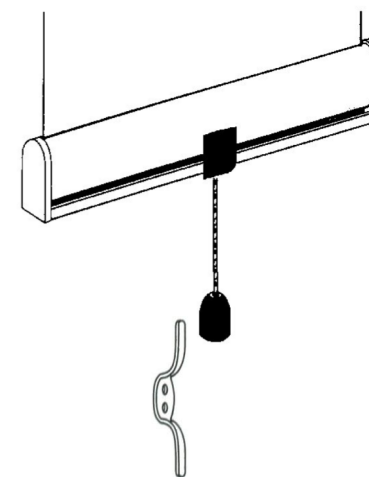
定張力センタープルの操作



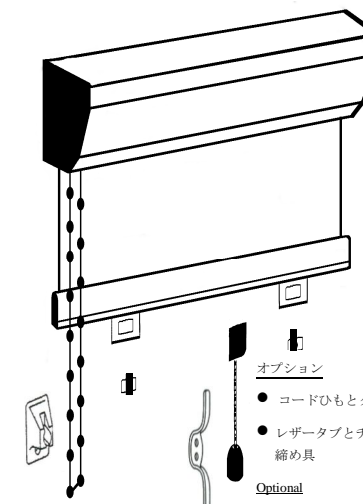
オプション
コードループ

Optional

セルフロックスプリングの操作



サイドチェーンの操作



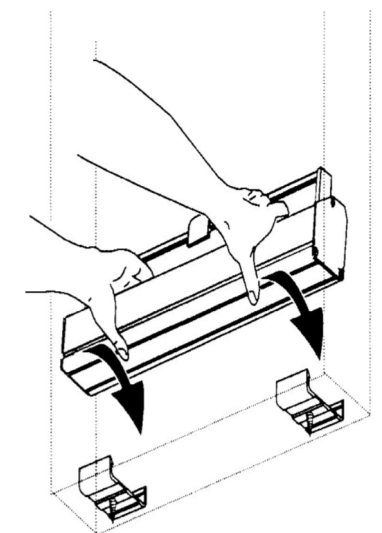
オプション

- コードひもとクリート
- レザータブとチョウ形
締め具

Optional

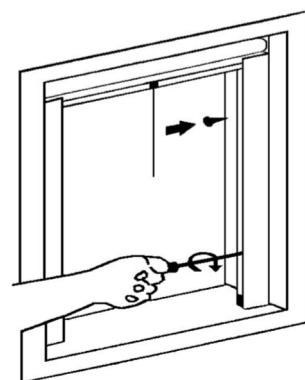
- Pull Cord & Cleat
- Leather Tabs & Turn
Buttons

インバートスクリーンまたはブラ インド

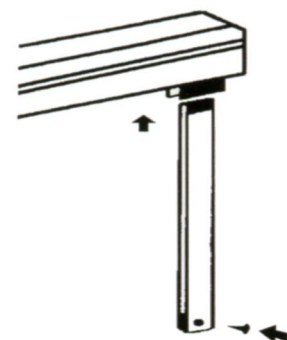


サイドガイドの通し口

SIDE GUIDE CHANNELS



内側の凹部



外側の凹部